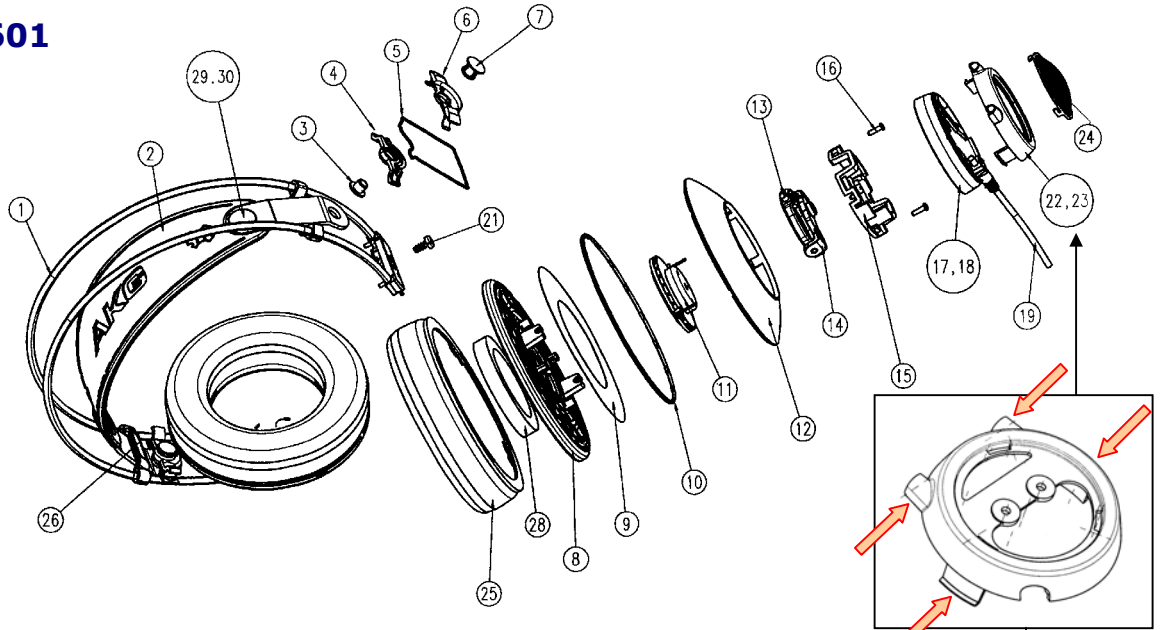
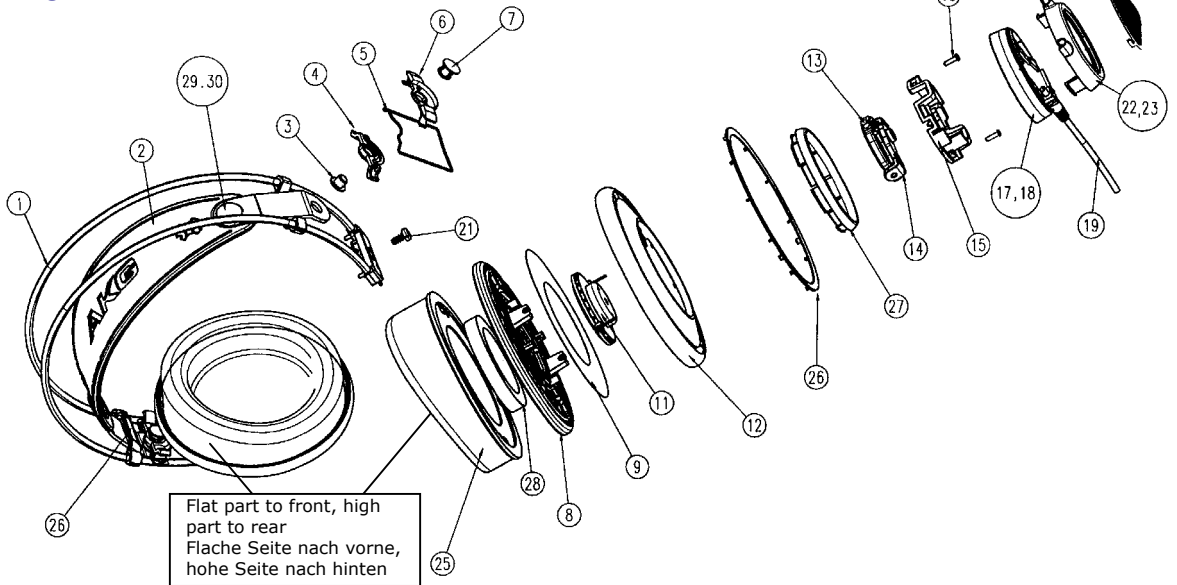


## K 601



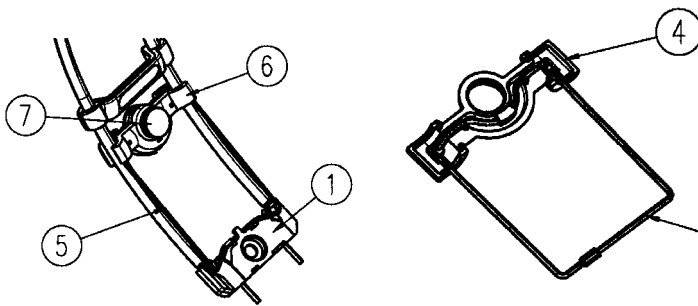
See 'Hints for repair'  
siehe 'Reparaturhinweise'

## K 701

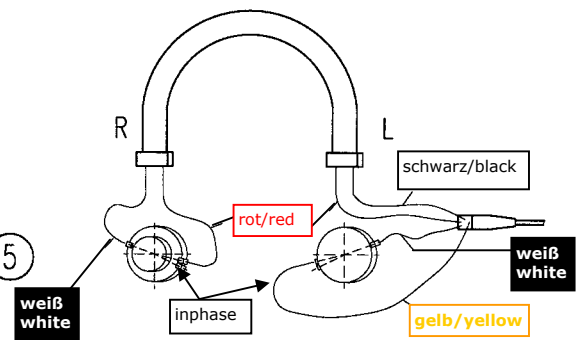


Flat part to front, high part to rear  
Flache Seite nach vorne,  
hohe Seite nach hinten

### Mounting of rubber loop/Montage der Gummischaufe

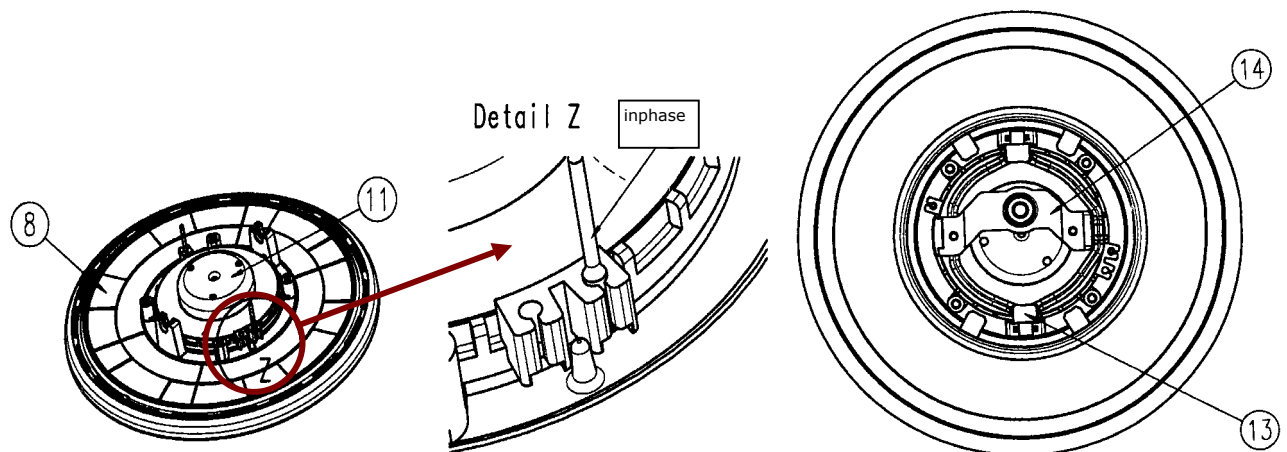


### Wiring / Schaltung



Position of capsule / Lage der Kapsel

Position of cardan / Lage des Kardans



**K 601      2458Z0015**  
**K 701      2458Z0016**

Description	Pos.	Part number Bestellnummer	Quant./Stk.		Bezeichnung
			K601	K701	
Outer headband, complete	1	2458M1601 <sup>1)</sup> 2458M1691 <sup>1)</sup>	1	-	Bügel, komplett
	1	2458M1602 <sup>1)</sup> 2458M1692 <sup>1)</sup>	-	1	
Inner headband, complete	2	2458M9801	1*	-	Bügelband, komplett
	2	2458M9802	-	1*	
Inner headband	2	2458M1001	1*	-	Bügelband
	2	2458M1301	-	1*	
Cover	3	2458Z4601	2	-	Abdeckung
	3	2458Z4602	-	2	
Inner slider	4	2458Z4301	2	-	Gleitstück, innen
	4	2458Z4302	-	2	
Rubber loop	5	2458M1701	2	2	Gummischlaufe
Outer slider	6	2458Z4201	2	-	Gleitstück, außen
	6	2458Z4202	-	2	
Locking knob	7	2458Z4401	2	2	Schnappniete
Disk, complete	8	2458M9901	2**	-	Scheibe, komplett
	8	2458M9902	-	2**	
Disk	8	2458Z0105	2**	2**	Scheibe
Damping disk	9	2458Z5401	2**	-	Reibung
	9	2458Z5402	-	2**	
Ring, silver	10	2458Z0602	2**	-	Zierring, silber
Capsule DKK 45	11	2400Z0006	2	-	Kapsel DKK 45
	11	2400Z0007	-	2	
Hood	12	2458Z0206	2**	-	Haube
	12	2458Z5701	-	2**	
Cardan piece	13	2458Z0401	2	2	Kardan-Gelenkstück
Swivel	14	2458Z0701	2	2	Gelenkstück
Retaining ring	15	2458Z0303	2	2	Haltering
Screw KB 22x8	16	0099N2204	8	8	Schraube KB 22x8
Ring, left	17	2458Z0518	1	-	Ring, links
	17	2458Z0519	-	1	
Ring, rechts	18	2458Z0508	1	-	Ring, rechts
	18	2458Z0509	-	1	
Cable, complete	19	0110E0287	1	1	Kabel, komplett
Adapter plug 1/4" to 1/8"	--	0018E0822	1	1	Adapterstecker 6,3 auf 3,5mm
Screw KB 40x8	21	0099N4000	2	2	Schraube KB 40x8
Lid, left	22	2458Z5001	1	-	Deckel, links

<sup>1)</sup> Both part numbers stand for the same part. Differentiation is for internal reasons only. Orders can refer to any of the two numbers

<sup>1)</sup> Beide Teilenummern stehen für den selben Teil. Eine Unterscheidung ist nur aus internen Gründen notwendig. Teile können unter jeder der beiden Nummern bestellt werden

Description	Pos.	Part number Bestellnummer	Quant./Stk.		Bezeichnung
Lid, left	22	2458Z5004	-	1	Deckel, links
Lid, right	23	2458Z5301	1	-	Deckel, rechts
	23	2458Z5304	-	1	
Grille	24	2458Z5102	2	2	Gitter
Cushion	25	2458M1101	2	-	Polster
	25	2458M1201	-	2	
Outer ring	26	2458Z5601	-	2**	Spannring, außen
Inner ring	27	2458Z5501	-	2**	Spannring, innen
Foam ring	28	2458Z5801	2	2	Schaumstoffring
Cover, left	29	2458Z4501	1*	1*	Abdeckung, links
Cover, right	30	2458Z4502	1*	1*	Abdeckung, rechts
Screw KB 22x5	31	0099N2205	4	4	Schraube KB 22x5
Stand (without insert)	--	2458Z6001	±	±	Sockel (ohne Einlage)
Foam insert for stand	--	7934P0007	-	±	Schaumeinlage für Sockel
Stand, complete	--	2458M1801	-	1	Sockel, komplett

\*) Items 2, 29 and 30 are not available but contained in 2458M9801(K601) and 2458M9802 (K701) / Positionen 2, 29 und 30 sind nicht erhältlich, aber enthalten in 2458M9901(K601) und 2458M9802 (K701).

\*\*) For K 601 items 8, 9, 10, and 12 are not available but contained in 2458M9901 / For K 701 items 8, 9, 12, 26 and 27 are not available but contained in 2458M9902 Für K 601 sind die Positionen 8, 9, 10 und 12 nicht erhältlich, aber in 2458M9901 enthalten. Für K 701 sind die Positionen 8, 9, 12, 26 und 27 nicht erhältlich, aber in 2458M9902 enthalten.

## Hints for repair:

Cushions 25 have a bayonet lock. Turn them counter-clockwise for taking them off. For access to the internal construction remove the grille 24. Insert sharp nose tweezers into two grid meshes away from each other as far as possible and turn the whole grille counter-clockwise until the latches are released. Open the two screws 16 underneath the grille. Now press sides of lid 22 (23) together until the latches get visible. Depress these latches with a small sized screwdriver and pull lid off from ear-shell. Mind that the lid is also snapped to the two insulated steel wires of the outer headband. Now undo the centre screw 21. For an exchange of the capsule unsolder all leads, loose the screws 16 and take out cardan swivel with capsule. After inserting the new capsule the screws 16 shall be tightened with moderate force only. Ensure that the capsule is connected with correct phasing. Make a listening test and check with a mono signal if the sound comes from the middle of the stereo basis. A sine wave signal is not suitable for this test.

To exchange the rubber loops 5 break out cover 3 by inserting a screwdriver into the notch below the CE sign. Now undo locking knob 7. It has latches that have to be depressed while simultaneously pressing the knob out.

## Reparaturhinweise:

Die Polster 25 haben eine Bajonettverriegelung. Zum Abnehmen einfach gegen den Uhrzeigersinn drehen. Zugang zum internen Aufbau erreichen Sie, nachdem Sie das Gitter 24 entfernt haben. Setzen Sie dazu eine Spitzpinzette in zwei möglichst weit auseinander liegende Gittermaschen ein und drehen Sie das Gitter entgegen dem Uhrzeigersinn, bis die Verriegelung freigegeben ist. Öffnen Sie nun die zwei Schrauben 16 unterhalb des Gitters 24. Pressen Sie nun die Seiten von Deckel 22 (23) zusammen, bis die Verriegelungen sichtbar werden. Drücken Sie diese Verriegelungen mit einem kleinen Schraubenzieher nach innen und ziehen Sie den Deckel von der Hörrmuschel ab. Achten Sie bitte darauf, dass auch die zwei isolierten Bügeldrahte auf den Deckel aufgeschnappt sind. Entfernen Sie nun die Schraube 21. Für einen Austausch der Kapsel löten Sie alle Leitungen ab, lösen Sie die Schrauben 16 und nehmen Sie das Kardangelock mit Kapsel heraus. Nachdem die neue Kapsel eingesetzt wurde, ziehen Sie die Schrauben 16 mit nur mäßiger Kraft fest. Stellen Sie sicher, dass die Kapsel in korrekter Phasenlage angeschlossen ist. Machen Sie einen Hörtest und überprüfen Sie mit einem Monosignal, ob der Ton in der Mitte der Stereobasis wahrgenommen wird. Sinussignale sind für diesen Test nicht geeignet.

Um die Gummischleifen 5 auszutauschen, brechen Sie Abdeckung 3 heraus, indem Sie einen Schraubenzieher in die Kerbe unterhalb des CE-Zeichens einsetzen. Lösen Sie jetzt die Schnappniete 7. Dazu sind die Schnapphaken nach innen und die Niete gleichzeitig nach außen zu drücken.